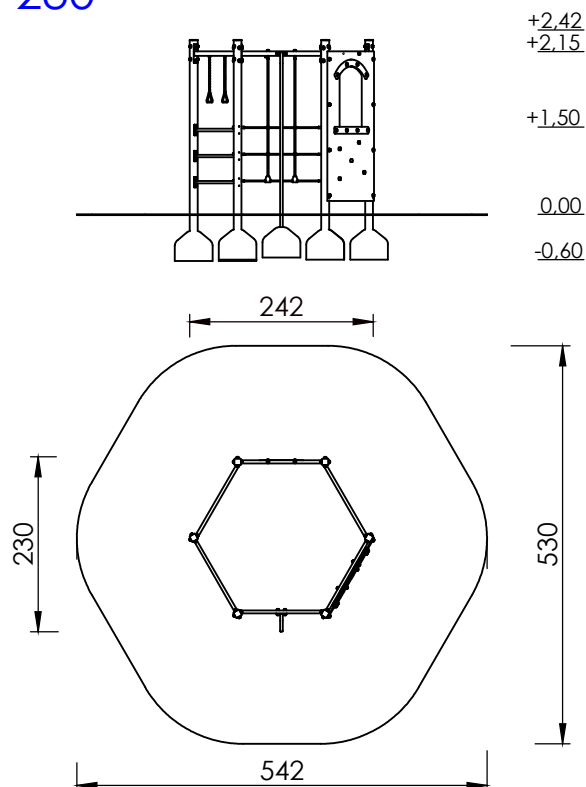


Karta techniczna

Urządzenie sprawnościowe Sześciokąt PZ 230



Skład zestawu:

1. Ścianka wspinaczkowa – 1 szt.
2. Drażek gimnastyczny – 1 szt.
3. Drabinka – 1 szt.
4. Rura strażacka – 1 szt.
5. Siatka z lin – 1 szt.
6. Uchwyty do podciągania- 2 szt.

Przedział wiekowy: 7-15 lat

Strefa bezpieczeństwa: 530x542 cm

Powierzchnia strefy
bezpieczeństwa: 22,36 m²

Wysokość swobodnego upadku: 150 cm

Zastosowane materiały:

- słupy nośne urządzenia wykonane z profili stalowych o przekroju 80 x 80 mm, malowanych proszkowo z podkładem cynkowym
- ścianka wspinaczkowa wykonana ze sklejki wodoodpornej, na konstrukcji stalowej malowanej proszkowo z podkładem cynkowym kamienie do wspinaczki wykonane z żywicy, mocowane za pomocą ocynkowanych śrub uniemożliwiających kradzież
- rura strażacka malowana proszkowo z podkładem cynkowym, rura \varnothing 34 mm
- drażek gimnastyczny wykonany ze stali nierdzewnej
- drążki drabinki wykonane ze stali nierdzewnej
- siatka z lin wykonana z lin z rdzeniem stalowym w oplocie polipropylenowym
- uchwyty do podciągania wykonane z tworzywa sztucznego, zawieszane na łańcuchach nierdzewnych wąskoogniwkowych
- elementy złączne; śruby utwardzone ocynkowane, nakrętki samokontrujące ukryte kolorowymi nasadkami z tworzywa sztucznego
- czola słupów zabezpieczone deklami z kolorowego tworzywa sztucznego

Montaż:

Zestaw zamontowany w gruncie.
Fundamenty wykonywane z betonu klasy B-25.