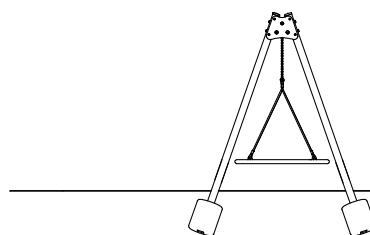


Karta techniczna

Huśtawka wahadłowa podwójna PZ 510

Bocianie Gniazdo

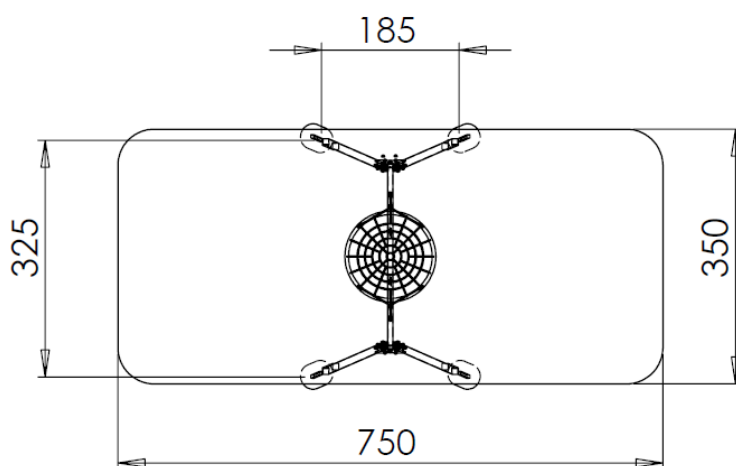


+2,37

+0,43

.00

-0,60



Przedział wiekowy: 1-15 lat

Strefa bezpieczeństwa: 350x750 cm

Powierzchnia strefy
bezpieczeństwa: 26 m²

Wysokość swobodnego upadku: 125 cm

Skład zestawu:

Huśtawka wahadłowa
z siedziskiem "Bocianie Gniazdo"

Zastosowane materiały:

- słupy nośne urządzenia wykonane z profili stalowych o przekroju 80 x 80 mm, malowanych proszkowo z podkładem cynkowym
- belka górna stalowa, ocynkowana ogniowo
- siedzisko wykonane z lin stalowych w oplocie polipropylenowym
- zawiesia huśtawki łożyskowane, bezobsługowe, cynkowane ogniowo
- elementy ozdobne wykonane z płyt HDPE o grubości 15 mm
- elementy łączące; śruby utwardzone ocynkowane, nakrętki samokontrujące ukryte kolorowymi nasadkami z tworzywa sztucznego
- czoła słupów zabezpieczone deklami z kolorowego tworzywa sztucznego

Montaż:

Zestaw zamontowany w gruncie.
Fundamenty wykonywane z betonu klasy B-25.

P.
P.
H.
U.
DREWNOGRÓD[®]

PLACE ZABAW
Podzamcze, ul. Źródłana 14
26-065 Piekoszów

Tel. 041 306 24 92
Kom. 0504-064-520
info@drewnograd.pl
www.drewnograd.pl