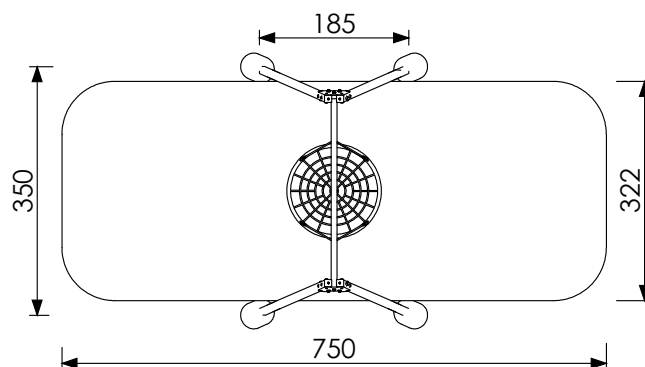
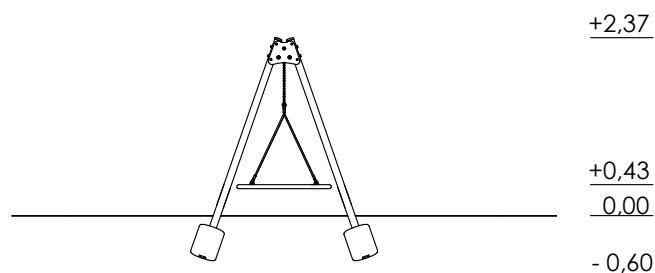


Karta techniczna

Huśtawka wahadłowa podwójna PZ 510

Bocianie Gniazdo



Przedział wiekowy: 1-15 lat

Strefa bezpieczeństwa: 350x750 cm

Powierzchnia strefy
bezpieczeństwa: 26 m²

Wysokość swobodnego upadku: 125 cm

Skład zestawu:

Huśtawka wahadłowa
z siedziskiem "Bocianie Gniazdo"

Zastosowane materiały:

- słupy nośne urządzenia wykonane z wysokiej jakości drewna bezdrzeniowego lub klejonego warstwowo o przekroju 90 x 90 mm, impregnowane impregnatem do drewna i dwukrotnie malowane lakierobejcą Bondex
- belka górna stalowa, ocynkowana ogniowo
- siedzisko wykonane z lin stalowych w oplocie polipropylenowym
- zawiesia huśtawki łożyskowane, bezobsługowe, cynkowane ogniowo
- elementy ozdobne wykonane z płyt HDPE o grubości 15 mm
- elementy złączne; śruby utwardzone ocynkowane, nakrętki samokontrujące ukryte kolorowymi nasadkami z tworzywa sztucznego
- czoła słupów zabezpieczone deklami z kolorowego tworzywa sztucznego

Montaż:

Zestaw zamontowany w gruncie przy użyciu stalowych kotew ocynkowanych ogniowo.
Fundamenty wykonywane z betonu klasy B-25.